

5. 各種リアクトルタイプ

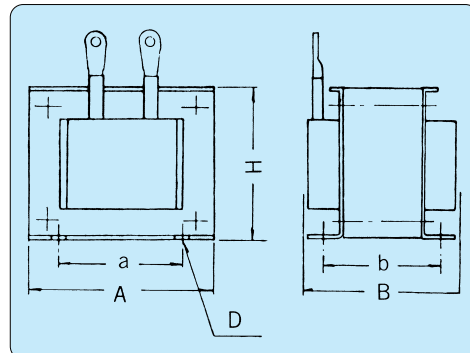
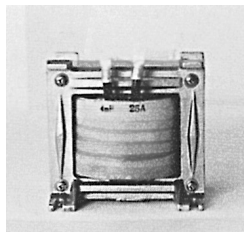
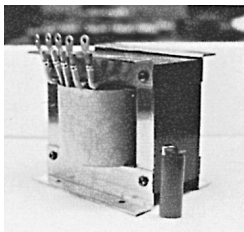
特殊仕様に依ります。直流リアクトルチョークコイル及び、交流リアクトル等を製作しております。シートコア使用の他カットコアを使用したものも製作しております。

DCリアクトル寸法表

TYPE	A	B	a	b	H	D	VA
HD-01	78	60	55	47	70	4.5×9	15
HD-02	78	80	55	58	70	4.5×9	80
HD-05	97	90	70	70	90	4.5×10	150
HD-10	115	110	85	80	105	6.0×18	300
HD-20	133	120	95	90	130	6.5×18	500
HD-30	150	130	100	90	135	8.0×18	600
HD-40	150	140	100	100	135	8.0×18	800
HD-50	168	170	110	125	150	7.0×15	800
HD-60	168	180	110	135	150	7.0×15	1000

ACリアクトル寸法表

TYPE	A	B	a	b	H	D	VA
HC-01	78	70	55	52	70	4.5×9	15
HC-02	78	80	55	62	70	4.5×9	30
HC-05	97	90	70	70	90	4.5×10	80
HC-10	115	100	85	75	105	6.0×18	150
HC-20	115	120	85	90	105	6.0×18	300
HC-30	133	120	95	90	130	6.5×18	500
HC-40	133	130	95	100	130	6.5×18	600



6. 鉄共振型(CVT)トランス

受注生産品です、この種のトランスは鉄共振型安定化トランスで引込み線電力事情の悪い（電圧変動が大きい）場所で、安価に電圧の安定が得られます。（1KVAまで製造可）

当社では機器組み込み用を主に製造しています、設計検討のときはお問い合わせください。

