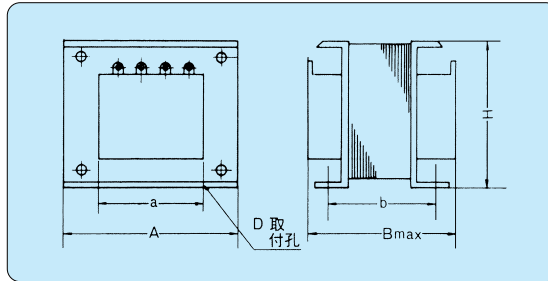
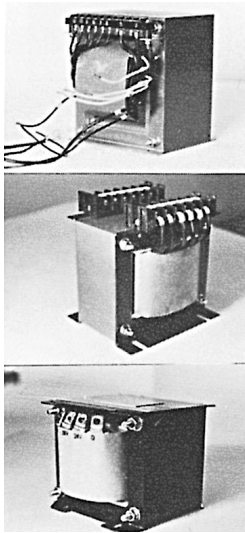


# 1. シートコアタイプ

低周波数トランス（商用周波数）の代表的な普及品です。当社の一般的なTYPEは以下の通りです。これ以外には多種に渡りコアサイズ・端子構造などがありますので、設計検討のときはお問い合わせください。

## DY-TYPE

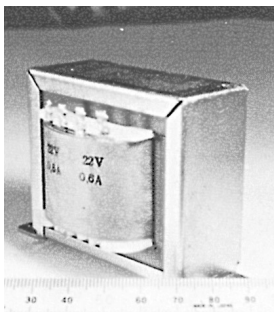
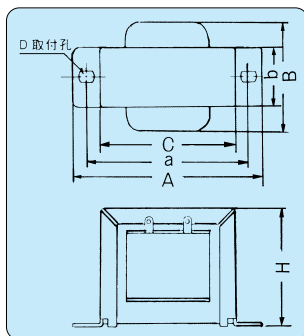


TYPE	A	B	a	b±l	D	H	VA
DY-4G	78	70	55	52	4.5×9	70	30
DY-4H	87	80	60	65	4.5×10	80	50
DY-4I	97	95	70	75	4.5×10	90	100
DY-4J	106	100	80	75	4.5×12	95	125
DY-4K	115	120	85	85	6×18	100	250
DY-4L	133	130	95	90	6.5×18	120	350
DY-4M	150	140	90	100	7×16	135	500
DY-4N	170	160	110	110	7×15	145	700
DY-4N	170	170	110	120	7×15	145	1,000
DY-N5	185	195	125	145	8×20	150	1,500
DY-N6	210	200	100	140	9×20	200	2,000
DY-N8	260	240	180	150	120	230	4,000

## L-TYPE

もっとも標準的なEI型トランスで下記以外にも品種を多く取りそろえ、ご仕様によりリード、端子、カバー付き等製造いたします。

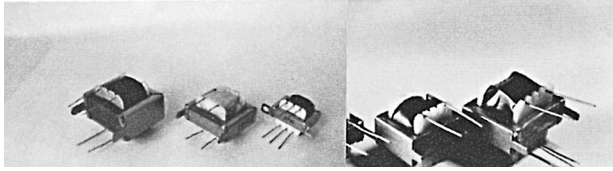
③寸法はコイル外径寸法のため3m/m程度の許容差があります。



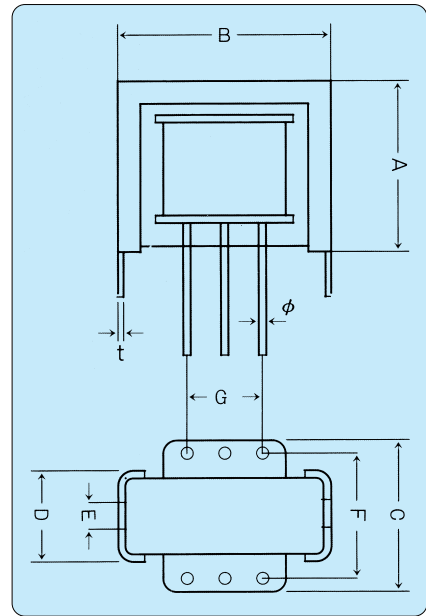
TYPE	コア	A	③	a±l	b	C	DD	H	VA
L28-11	28	45	30	36	14	30	3×5	28	0.5
L35-10	35	54	30	45	12	37	3.5×4.5	32	1.0
L41-13	41	60	35	51	15	43	3.2×5	37	1.7
L41-17	41	66	40	51	19	43	3.2×7	35	2.4
L41-20	41	60	45	51	22	43	3.5×4.5	36	3.0
L48-16	48	71	42	59	18	50	4.5×6	44	3.0
L48-18	48	71	45	60	20	51	4.5×6	44	3.5
L48-20	48	71	48	59	22	51	4.5×6	44	4.0
L48-25	48	71	52	60	27	51	4.5×6	44	7.0
L54-20	54	78	48	67	23	56	4.2×6	48	7.0
L54-25	54	80	54	69	28	56	4.5×6.5	48	9.0
L57-20	57	88	53	68	22	60	4.6	50	10.0
L57-23	57	83	55	72	26	60	4.5×6	51	12.0
L57-25	57	88	56	73	28	60	4.5×6.5	51	15.0
L57-30	57	80	60	69	33	60	4.5×6.5	52	17.0
L60-20	60	85	54	74	23	63	4.5×6	54	7.0
L60-23	60	85	58	74	26	63	4.5×6	54	11.0
L60-25	60	88	60	74	28	63	4.5×6	54	14.0
L60-30	60	85	65	72	32	63	4.5×7	54	16.0
L66-25	66	90	62	79	28	69	4.5×6	59	18.0
L66-30	66	90	65	79	33	69	4.5×6	59	20.0
L76-25	76	104	70	93	27	79	4.5×6.5	68	25.0
L76-30	76	104	75	90	33	80	4.5×6	68	30.0
L76-35	76	104	80	93	38	80	4.5×6	68	40.0
L86-35	86	115	85	103	38	90	5×9.5	77	50.0

## PET-TYPE

シートコア使用でピン付になっておりますので安価で基板実装のできるトランスです。

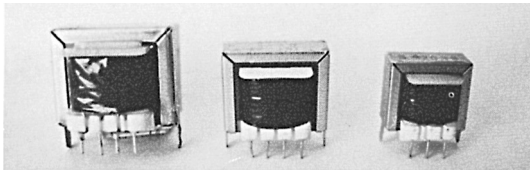


型 式	A	B	C	D	E	F	G	t	$\phi$
PET-12	10.5	13.0	11.0	5.0	2.0	9.0	5	0.3	0.4
PET-14	11.5	15.0	14.0	6.0	2.0	11.0	6	0.3	0.4
PET-16	14.5	17.0	14.0	5.5	2.0	12.0	6	0.4	0.6
PET-19	15.5	20.0	15.5	6.0	2.0	14.0	7	0.4	0.6
PET-24	18.0	25.5	20.0	8.0	2.5	17.0	9	0.4	0.6
PET-28	26.5	29.5	25.0	12.5	5.0	22.5	12	0.5	0.6
PET-35	31.0	36.5	25.0	11.5	5.0	23.0	13	0.5	0.6

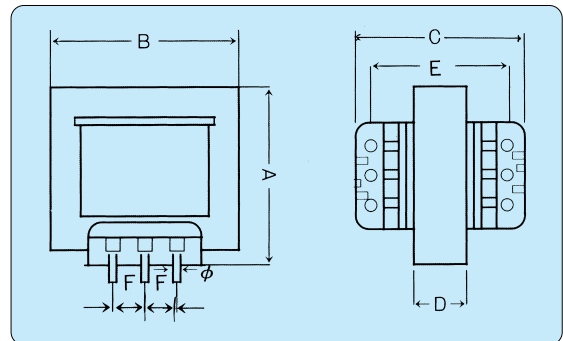


## PEI-TYPE

シートコア使用でピン付ボビンタイプの小型トランスです。ピン付のボビンなのでピンがしっかりしている為基板実装が大変らくに行えます。



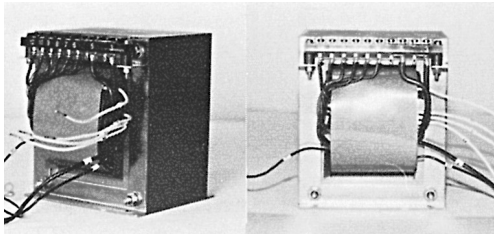
型 式	A	B	C	D	E	F	$\phi$	ピン数
PEI-28	28.5	29.0	29.0	11.5	22.5	6.0	0.8	3×3
PEI-35	32.5	36.0	31.0	10.5	24.0	6.0	0.8	3×3
PEI-41	34.0	42.0	42.0	17.5	35.0	6.0	1.0	4×4



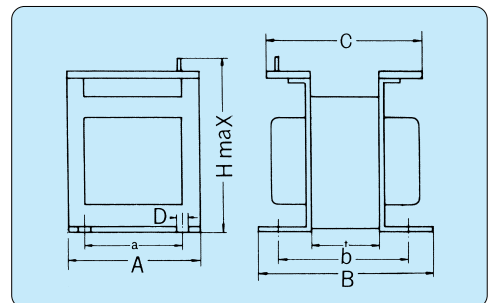
## DT-TYPE

H材、Z材硅素鋼板を使用した開放型です。特にコイルは保護テープにより完全に処理されております。ラグ端子型、ネジ端子型、リード線等各種製造しております。

### DT-TYPE



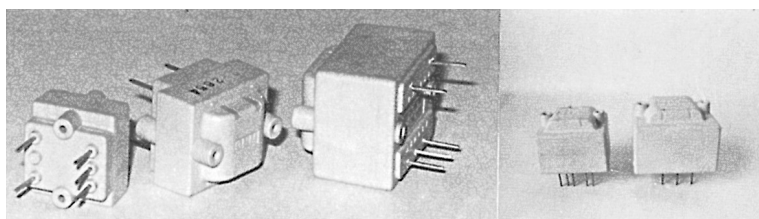
TYPE	A	B	a	b±1	D	H	VA
DT-6	70	70	51	55	4.5×7.0	115	30
DT-5	76	110	58	75	4.5×7.0	120	70
DT-4	84	125	62	82	4.5×7.5	130	100
DT-3	90	125	68	85	4.5×7.5	140	150
DT-2	100	130	73	92	4.5×7.5	150	300
DT-1	113	135	86	98	4.5×7.5	160	350



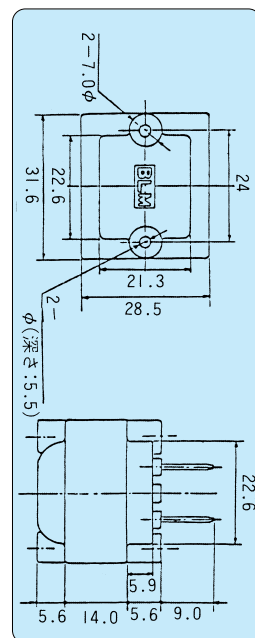
## BLM-TYPE

熱可塑性プラスチック樹脂の射出成形により、モールド絶縁した電源トランスで、時代にマッチした美しい外観と多くの優れた特性を持っています。

1. UL, CSA, CE等各国の安全規格は全て満足することが出来ます。
2. ジュラネックス (PBT)、およびサイロン (PPHOX) 樹脂による完全密閉型となっておりすぐれた耐湿性、耐熱性、耐高電圧性を示します。
3. 取付にはセルフタッピング。接続にはピンタイプ・ファーストンタイプ等によりトランス組入時の省力化が計れます。又、プリント基板の自動組入を可能としました。

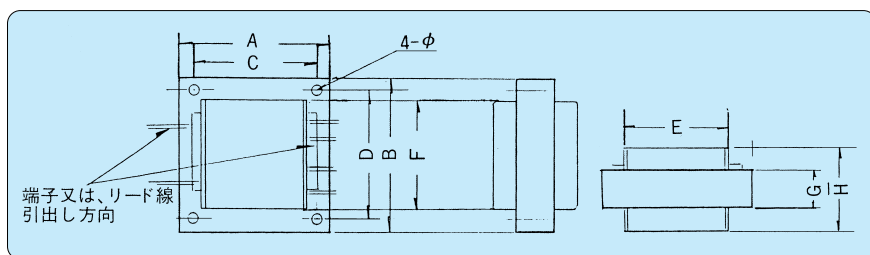
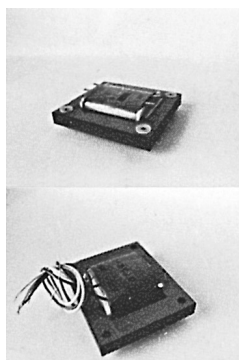


品名	1次電圧 ①-③	2次電圧 ④-⑤-⑥	2次電流	重量	型状
BLM-2801	100V	0- 3 V- 9V	0.2 A	75g	PM-2800
BLM-2802		0- 4.5V- 9V	0.125A	75g	PM-2800
BLM-2803		0- 6 V-12V	0.1 A	75g	PM-2800
BLM-3501		0- 3 V- 6V	0.32 A	120g	PM-3500
BLM-3502		0- 4.5V- 9V	0.2 A	120g	PM-3500
BLM-3503		0- 6 V-12V	0.16 A	120g	PM-3500
BLM-4101	100V	0- 3 V- 6V	0.5 A	190g	PM-4100
BLM-4102		0- 6 V-12V	0.25 A	190g	PM-4100
BLM-4103		0- 9 V-18V	0.16 A	190g	PM-4100
BLM-4802		0- 6 V-12V	0.5 A	310g	PM-4800
BLM-4803		0- 9 V-18V	0.32 A	310g	PM-4800
BLM-4804		0-12 V-24V	0.25 A	310g	PM-4800
BLM-4805		0-16 V-32V	0.2 A	310g	PM-4800
BLM-5403		0- 9 V-18V	0.5 A	480g	PM-5400
BLM-5404		0-12 V-24V	0.4 A	480g	PM-5400
BLM-5405		0-16 V-32V	0.3 A	480g	PM-5400
BLM-5406		0-18 V-36V	0.25 A	480g	PM-5400



## TPG-TYPE

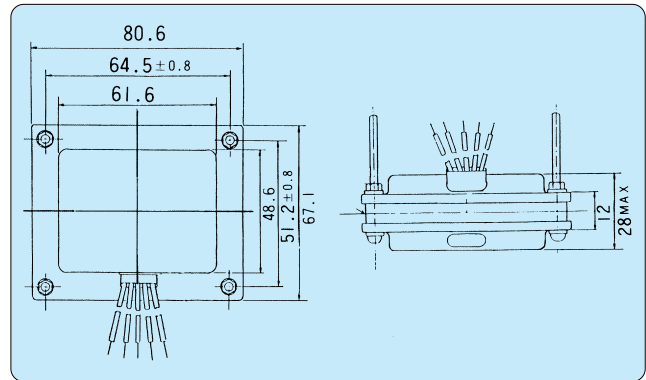
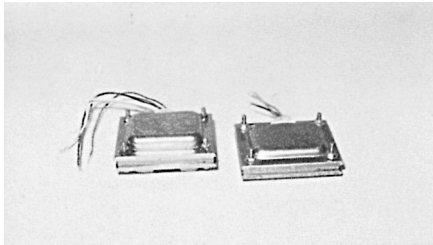
高さを極力おさえてパワーのとれる設計をした薄型トランスです。20VA~200VAまでのものがご用意できます。



	VA	A	B	C	D	E	F	G	H	φ
TPG-010	10	64	77	51	63.5	40	42	10	25	5.5
TPG-015	15	64	77	51	63.5	40	45	10	28	5.5
TPG-020	20	85	80	67.5	64	54	48	10	25	5.0
TPG-025	25	85	80	67.5	64	54	48	10	28	5.0
TPG-040	40	71	86	58	71	47	60	20	48	6.0
TPG-060	60	83	93	65	80	48	65	25	50	6.0
TPG-080	80	128	100	106.5	77.5	88	58	16	35	5.0
TPG-120	120	128	100	106.5	77.5	83	58	30	58	5.0
TPG-200	200	99	119	95	76	58	78	35	75	7.0

## TPB-TYPE

高さ28mmにおさえた薄型トランスです。11VA～15VAまでのタイプが御用意できます。標準品はカバー一付ですが、カバー無しにするとさらに薄いトランスをご提供出来ます。



## シートコア型トランス(例)

